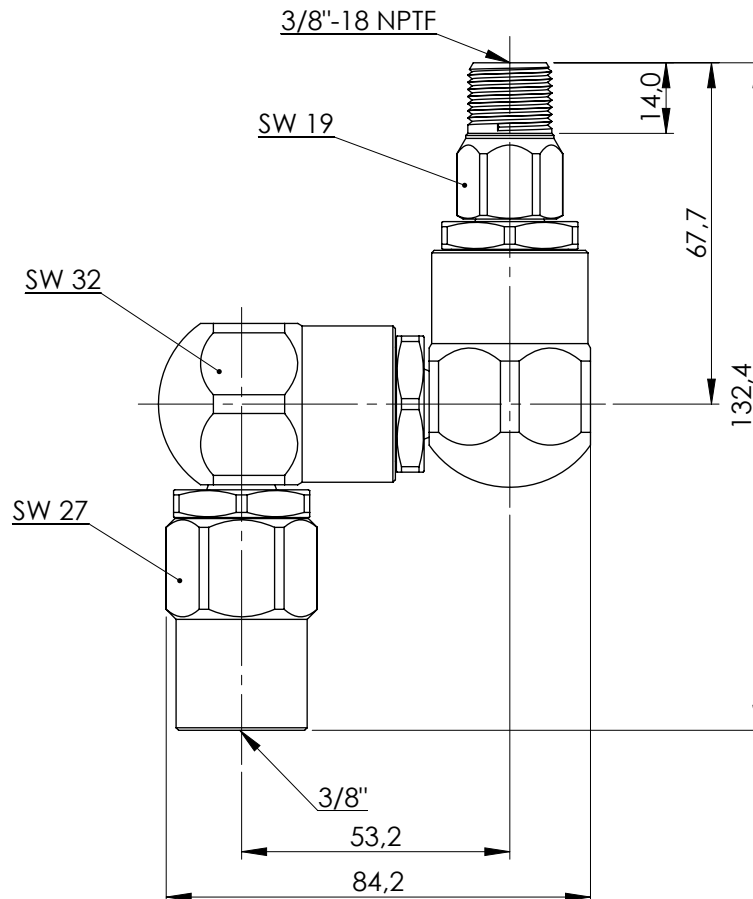


Kugelgeführtes Z - Gelenk



GK 3136/00 weitere Größen auf Anfrage

Stahlteile Oberfl. Zn - Ni
 Achse Stahl gehärtet und geschliffen
 Gewindebuchse Stahl gehärtet
 Axial Kugellager für geringes Drehmoment
 Dichtung:
 - dynamisch O.Ring NBR + Stützring Teflon
 O. Ring gegen äußere Einflüsse

Einsatz:
 Medium: Hydrauliköl
 (Schmutzpartikelgröße max. 25 μ)
 Betriebsdruck: min. 10bar bis max. 350bar
 Temperatur: von -30°C bis +95°C
 Verwendbar für Dreh- und Schwenkbewegungen
 Gleitgeschwindigkeit max. 0,025m/sek., jedoch nicht konstant!
 (Drehzahl ist vom Wellendurchmesser abhängig)

Stand: 07/2014
 Technische Änderungen bleiben uns vorbehalten.