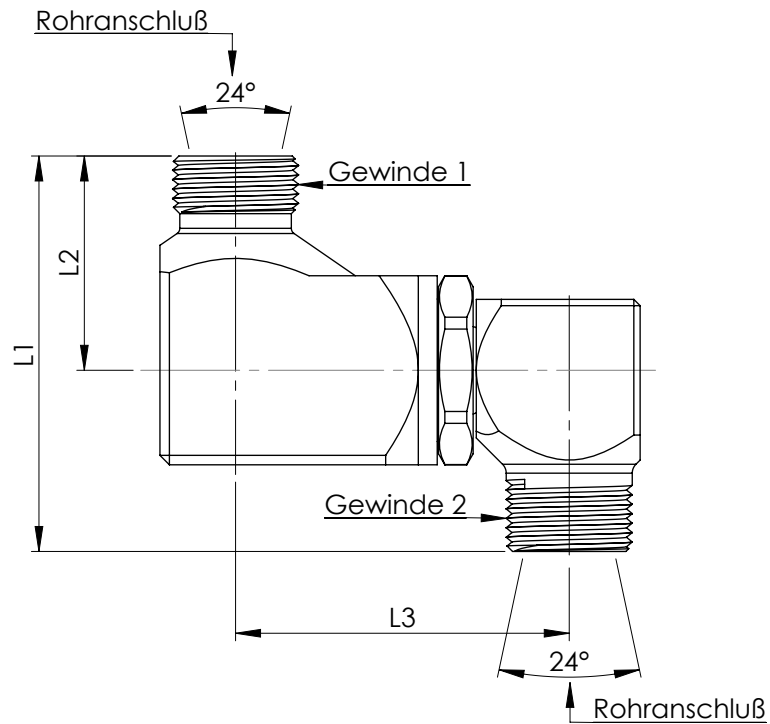


kugelgeführtes Doppelwinkel Drehgelenk N - Baureihe



Stahlteile Oberfl. Zn - Ni
Achse Stahl gehärtet und geschliffen
Gewindebuchse Stahl gehärtet
Axial Kugellager für geringes Drehmoment
Dichtung:
- dynamisch O.Ring NBR + Stützring Teflon
O. Ring gegen äußere Einflüsse

Einsatz:
Medium: Hydrauliköl
(Schmutzpartikelgröße max. 25µ)
Betriebsdruck: min. 10bar bis max. 350bar
Temperatur: von -30°C bis +95°C
Verwendbar für Dreh- und Schwenkbewegungen
Gleitgeschwindigkeit max. 0,025m/sek., jedoch nicht konstant!
(Drehzahl ist vom Wellendurchmesser abhängig)

	L1	L2	L3	DN	SW 1	SW 2	Gewinde 1	Gewinde 2	Rohr- anschl.	max. Druck
GK 1993/00N	63,0	34,0	53,0	7,5	30	22	M20 x 1,5	M20 x 1,5	12S	350bar
GK 1994/00N	67,0	34,0	53,0	12	30	30	M24 x 1,5	M24 x 1,5	16S	350bar
GK 1995/00N	87,5	47,5	76,0	16	45	40	M30 x 2,0	M30 x 2,0	20S	350bar
GK 1996/00N	94,5	52,5	76,0	19	45	40	M36 x 2,0	M36 x 2,0	25S	350bar
GK 1997/00N	114,5	65,5	92,5	25	65	60	M42 x 2,0	M42 x 2,0	30S	250bar
GK 1998/00N	122,5	65,5	92,5	32	65	60	M52 x 2,0	M52 x 2,0	38S	250bar

Stand: 07/2014
Technische Änderungen bleiben uns vorbehalten.