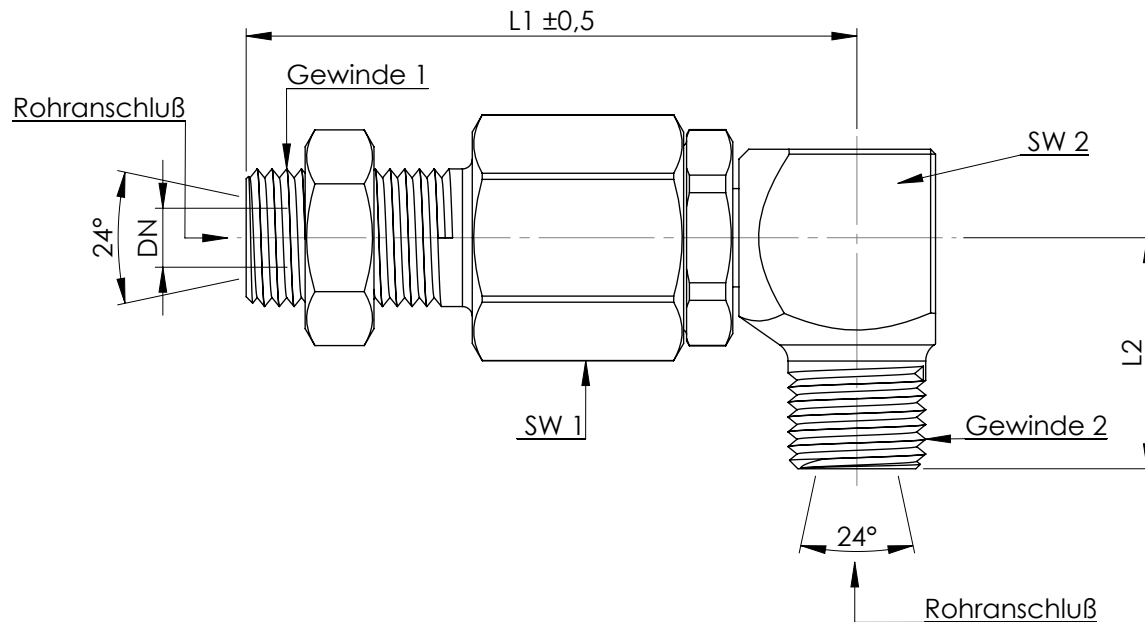


Kugelgeführte Drehverschraubung N - Ausführung



Außent. u. Adapter Stahl Oberfl. Zn - Ni
Achse Stahl gehärtet und geschliffen
Gewindebuchse Stahl gehärtet
Axial Kugellager für geringes Drehmoment
Dichtung:
- dynamisch O.Ring NBR + Stützring Teflon
O.Ring gegen äußere Einflüsse

Einsatz:

Medium: Hydrauliköl
(Schmutzpartikelgröße max. 25µ)
Betriebsdruck: min. 10bar bis max. 350bar
Temperatur: von -30°C bis +95°C
Verwendbar für Dreh- und Schwenkbewegungen
Gleitgeschwindigkeit max. 0,025m/sek., jedoch nicht konstant!
(Drehzahl ist vom Wellendurchmesser abhängig)

	L1	L2	DN	SW 1	SW 2	Gewinde 1	Gewinde 2	Rohr- anschl.	max. Druck	
	GK 1870/00N	62,5	23,5	03	22	20	M14 x 1,5	M14 x 1,5	6S	350 bar
	GK 1871/00N	62,5	23,5	06	22	20	M16 x 1,5	M16 x 1,5	8S	350 bar
	GK 1873/00N	74,0	29,0	7,5	30	22	M20 x 1,5	M20 x 1,2	12S	350bar
	GK 1874/00N	75,0	33,0	11,5	30	30	M24 x 1,5	M24 x 1,5	16S	350bar
*	GK 1875/00N	106,0	39,5	16	41	40	M30 x 2,0	M30 x 2,0	20S	350bar
*	GK 1876/00N	107,0	42,0	18	41	36	M36 x 2,0	M36 x 2,0	25S	350bar
*	GK 1877/00N	127,0	49,0	25	60	60	M42 x 2,0	M42 x 2,0	30S	250bar
*	GK 1878/00N	127,5	57,0	32	60	60	M52 x 2,0	M52 x 2,0	38S	250bar

* Außenteil aus Rundmaterial mit gefrästen Sechskant

Stand: 07/2014
Technische Änderungen bleiben uns vorbehalten.