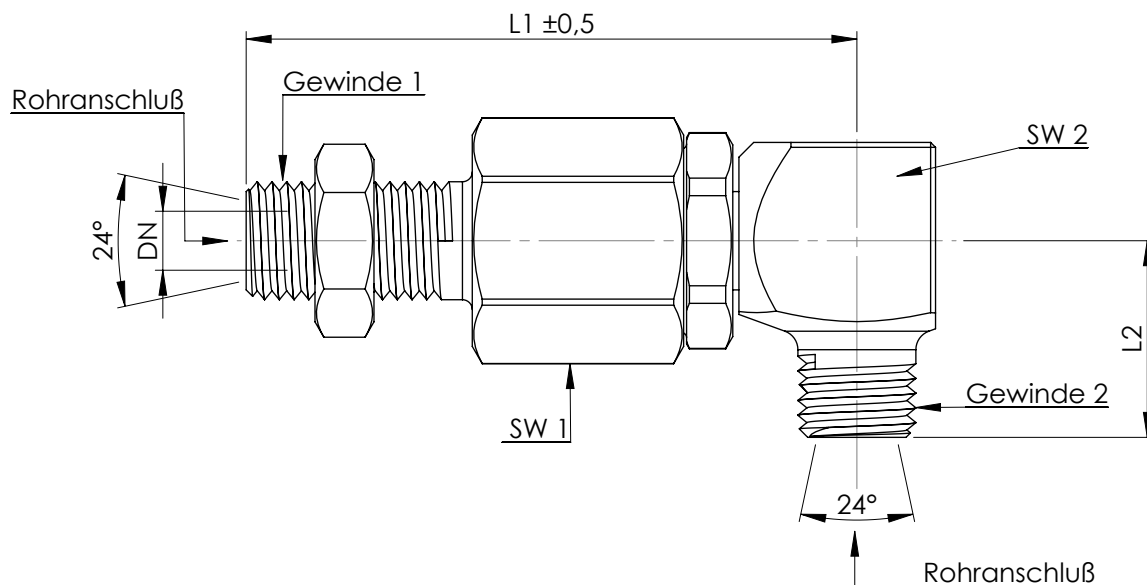


Kugelgeführte Drehverschraubung N - Ausführung



Außent. u. Adapter Stahl Oberfl. Zn - Ni
Achse Stahl gehärtet und geschliffen
Gewindebuchse Stahl gehärtet
Axial Kugellager für geringes Drehmoment
Dichtung:
- dynamisch O.Ring NBR + Stützring Teflon
O.Ring gegen äußere Einflüsse

Einsatz:
Medium: Hydrauliköl
(Schmutzpartikelgröße max. 25µ)
Betriebsdruck: min. 10bar bis max. 350bar
Temperatur: von -30°C bis +95°C
Verwendbar für Dreh- und Schwenkbewegungen
Gleitgeschwindigkeit max. 0,025m/sek., jedoch nicht konstant!
(Drehzahl ist vom Wellendurchmesser abhängig)

	L1	L2	DN	SW 1	SW 2	Gewinde 1	Gewinde 2	Rohr-anschl.	max. Druck
GK 1860/00N	62,0	23,5	04	22	20	M12 x 1,5	M12 x 1,5	6L	350 bar
GK 1861/00N	62,0	23,5	06	22	20	M14 x 1,5	M14 x 1,5	8L	350 bar
GK 1862/00N	74,0	29,0	7,5	30	22	M16 x 1,5	M16 x 1,5	10L	350bar
GK 1863/00N	74,0	29,0	7,5	30	22	M18 x 1,5	M18 x 1,5	12L	350bar

Stand: 07/2014
Technische Änderungen bleiben uns vorbehalten.