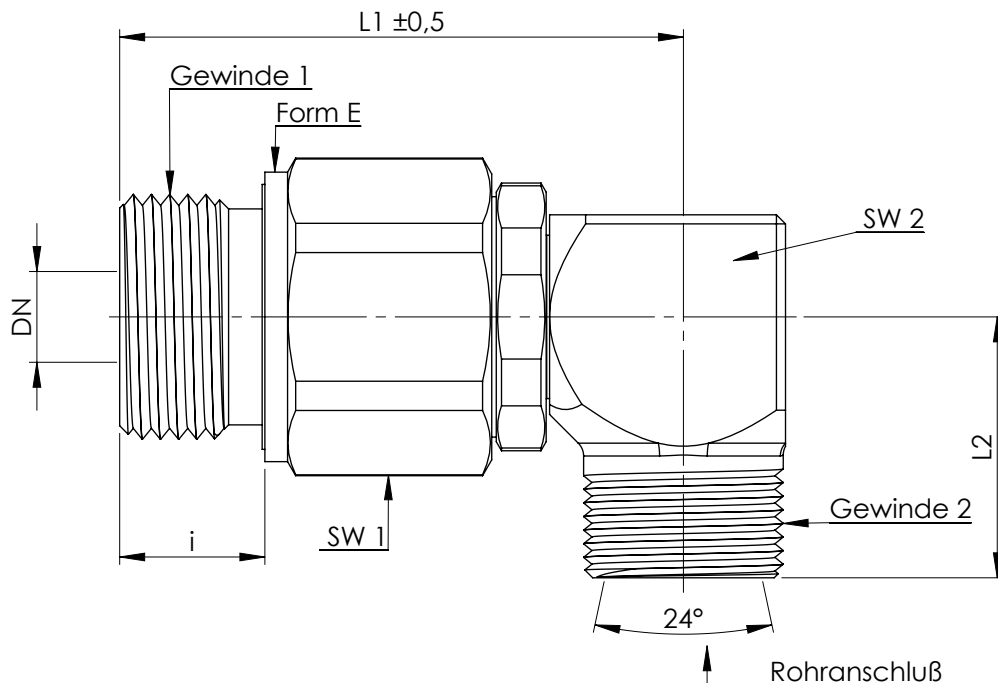


## Kugelgeführte Drehverschraubung N - Ausführung



Außent. u. Adapter Stahl Oberfl. Zn - Ni  
Achse Stahl gehärtet und geschliffen  
Gewindebuchse Stahl gehärtet  
Axial Kugellager für geringes Drehmoment  
Dichtung:  
- dynamisch O.Ring NBR + Stützring Teflon  
O.Ring gegen äußere Einflüsse

### Einsatz:

Medium: Hydrauliköl  
(Schmutzpartikelgröße max. 25µ)  
Betriebsdruck: min. 10bar bis max. 350bar  
Temperatur: von -30°C bis +95°C  
Verwendbar für Dreh- und Schwenkbewegungen  
Gleitgeschwindigkeit max. 0,025m/sek., jedoch nicht konstant!  
(Drehzahl ist vom Wellendurchmesser abhängig)

	L1	L2	DN	i	SW 1	SW 2	Gewinde 1	Gewinde 2	Rohr- anschl.	max. Druck
	62,0	29,0	10	16	30	22	M27 x 2,0	M22 x 1,5	15L	350 bar
*	60,5	29,0	10	12	30	22	M18 x 1,5	M18 x 1,5	12L	350 bar
*	60,5	29,0	10	12	30	22	M18 x 1,5	M22 x 1,5	15L	350 bar

\* Außenteil aus Rundmaterial mit gefrästen Sechskant

Stand: 07/2014  
Technische Änderungen bleiben uns vorbehalten.