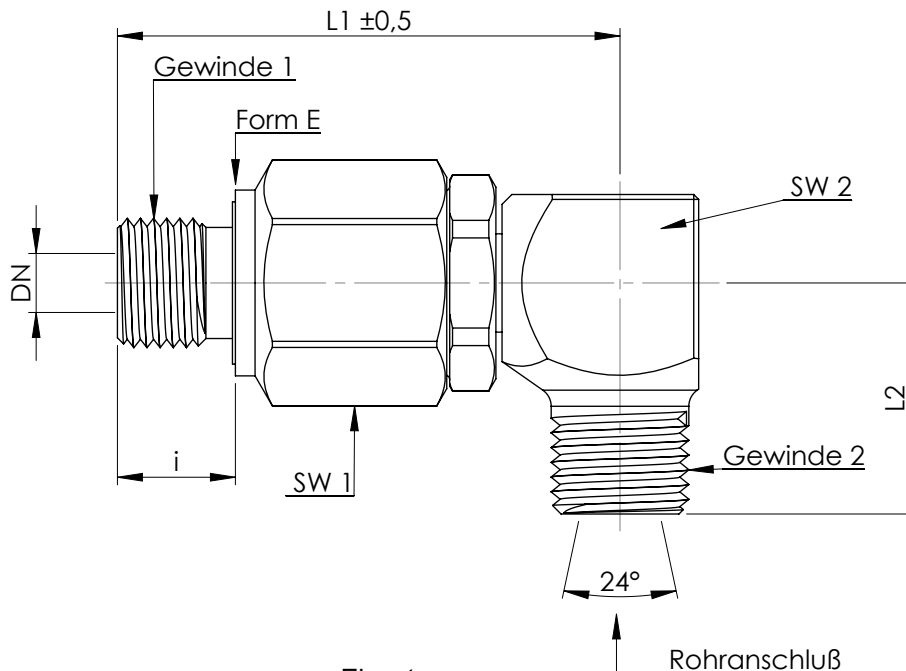


## Kugelgeführte Drehverschraubung N - Ausführung



Außent. u. Adapter Stahl Oberfl. Zn - Ni  
Achse Stahl gehärtet und geschliffen  
Gewindebuchse Stahl gehärtet  
Axial Kugellager für geringes Drehmoment  
Dichtung:  
- dynamisch O.Ring NBR + Stützring Teflon  
O.Ring gegen äußere Einflüsse

### Einsatz:

Medium: Hydrauliköl  
(Schmutzpartikelgröße max. 25µ)  
Betriebsdruck: min. 10bar bis max. 350bar  
Temperatur: von -30°C bis +95°C  
Verwendbar für Dreh- und Schwenkbewegungen  
Gleitgeschwindigkeit max. 0,025m/sek., jedoch nicht konstant!  
(Drehzahl ist vom Wellendurchmesser abhängig)

	L1	L2	DN	i	SW 1	SW 2	Gewinde 1	Gewinde 2	Rohr- anschl.	max. Druck
GK 1790/00N	51,0	23,5	03	12	22	20	AG 1/4"	M14 x 1,5	6S	350 bar
GK 1791/00N	51,0	23,5	04	12	22	20	AG 1/4"	M16 x 1,5	8S	350 bar
GK 1793/00N	63,0	29,0	7,5	12	30	22	AG 3/8"	M20 x 1,5	12S	350bar
GK 1794/00N	63,5	33,0	12	14	30	30	AG 1/2"	M24 x 1,5	16S	350 bar
* GK 1795/00N	83,0	39,5	16	16	41	40	AG 3/4"	M30 x 2,0	20S	350bar
* GK 1796/1795N	83,0	39,5	16	18	46	40	AG 1"	M30 x 2,0	20S	350bar
* GK 1796/00N	83,0	42,0	18	20	46	40	AG 1"	M36 x 2,0	25S	350bar
GK 1797/00N	102,5	49,0	25	20	60	60	AG 1 1/4"	M42 x 2,0	30S	250bar
GK 1798/00N	102,5	57,0	32	22	60	60	AG 1 1/2"	M52 x 2,0	38S	250bar

\* Außenteil aus Rundmaterial mit gefrästen Sechskant

Stand: 07/2014  
Technische Änderungen bleiben uns vorbehalten.