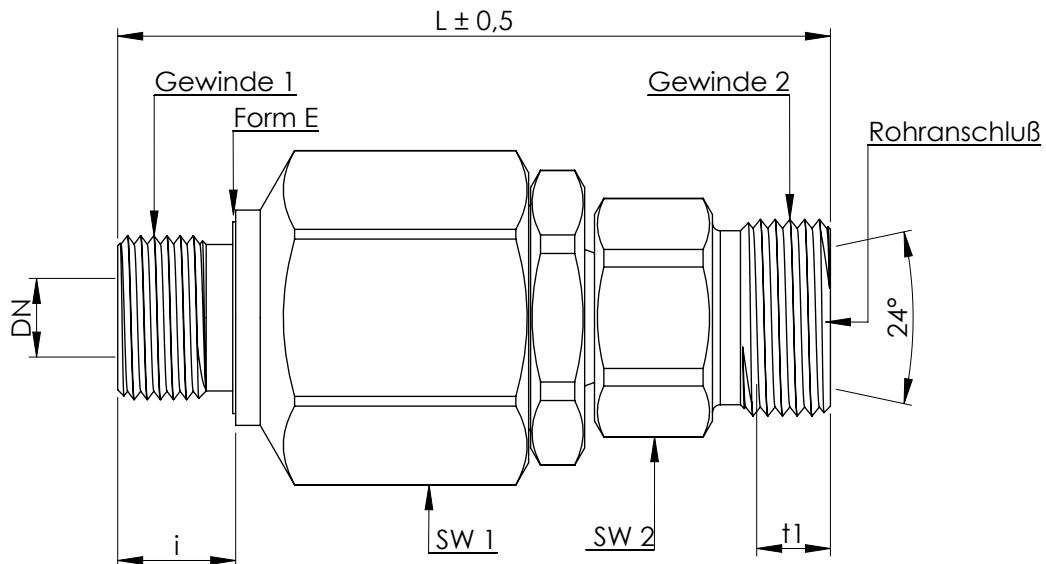


## Kugelgeführte Drehverschraubung N - Baureihe



Stahlteile Oberfl. Zn - Ni  
 Achse Stahl gehärtet und geschliffen  
 Gewindebuchse Stahl gehärtet  
 Axial Kugellager für geringes Drehmoment  
 Dichtung:  
 - dynamisch O.Ring NBR + Stützring Teflon  
 O. Ring gegen äußere Einflüsse

### Einsatz:

Medium: Hydrauliköl  
 (Schmutzpartikelgröße max. 25µ)  
 Betriebsdruck: min. 10bar bis max. 350bar  
 Temperatur: von -30°C bis +95°C  
 Verwendbar für Dreh- und Schwenkbewegungen  
 Gleitgeschwindigkeit max. 0,025m/sek., jedoch nicht konstant!  
 (Drehzahl ist vom Wellendurchmesser abhängig)

	L	i	DN	SW 1	SW 2	Gewinde 1	Gewinde 2	t1	Rohranschl.	max. Druck
GK 1690/00N	61,5	12	04	22	17	AG 1/4"	M14 x 1,5	7,0	6S	350 bar
GK 1691/00N	61,5	12	06	22	17	AG 1/4"	M16 x 1,5	7,0	8S	350 bar
GK 1693/00N	72,0	12	7,5	30	22	AG 3/8"	M20 x 1,5	7,0	12S	350 bar
GK 1694/00N	74,5	14	12	30	24	AG 1/2"	M24 x 1,5	8,5	16S	350 bar
*GK 1695/00N*	92,5	16	16	41	36	AG 3/4"	M30 x 2,0	10,5	20S	350 bar
*GK 1696/00N*	96,5	18	19	46	36	AG 1"	M36 x 2,0	12,0	25S	350 bar
GK 1697/00N	110,0	20	25	60	55	AG 1 1/4"	M42 x 2,0	13,5	30S	250 bar
GK 1698/00N	114,5	22	32	60	55	AG 1 1/2"	M52 x 2,0	16,0	38S	250 bar

\* Außenteil aus Rundmaterial mit gefrästen Sechskant

Stand: 07/2014  
 Technische Änderungen bleiben uns vorbehalten.